

|                  |                         |                      |            |
|------------------|-------------------------|----------------------|------------|
| <b>Código</b>    | 452CM2614BA1            | <b>Sólo Extra UE</b> | No         |
| <b>Familia</b>   | 2CP                     | <b>Utilizos</b>      | Civil      |
| <b>Gama</b>      | Centrífugas multietapas |                      | Doméstico  |
| <b>Tipología</b> | Superficie              |                      | Industrial |

## Límites de utilizzo

|                                       |               |
|---------------------------------------|---------------|
| <b>Tipología líquido</b>              | Aguas limpias |
| <b>Temperatura líquido mínima</b>     | -10 °C        |
| <b>Temperatura líquido máxima</b>     | 90 °C         |
| <b>Máximo contenido de cloro</b>      | - ppm         |
| <b>Máximo contenido de sólidos</b>    | - ppm         |
| <b>Altura max. de aspiración</b>      | 7 m           |
| <b>Máxima profundidad de utilizzo</b> | - m           |
| <b>Temperatura ambiente máxima</b>    | 40,0 °C       |
| <b>Temperatura ambiente mínima</b>    | - °C          |
| <b>Presión máxima de ejercicio</b>    | 10 bar        |

## Punto de trabajo

|                                    |             |
|------------------------------------|-------------|
| <b>Caudal de trabajo</b>           | 0,000 l/min |
| <b>Altura de trabajo</b>           | 0,000 m     |
| <b>Rendimiento electrobomba</b>    | 0,00 %      |
| <b>Potencia absorbida motor P1</b> | 0,00 kW     |

## Datos de placa Bomba

|                                     |                |
|-------------------------------------|----------------|
| <b>Caudal</b>                       | 20 - 140 l/min |
| <b>Altura</b>                       | 56 - 30 m      |
| <b>Altura Max</b>                   | 58 m           |
| <b>Altura Min</b>                   | 30 m           |
| <b>Índice de rendimiento mínimo</b> | -              |

## Otros datos Motor

|  |                     |
|--|---------------------|
| <b>Corriente de arranque/nominal</b>           | 3,704               |
| <b>Número max de arranques /hora</b>           | 20                  |
| <b>Factor de servicio</b>                      | 1,15                |
| <b>Cos <math>\Phi</math> (4/4)</b>             | -                   |
| <b>Rendimiento (4/4)</b>                       | -                   |
| <b>Protección térmica</b>                      | Thermally Protected |
| <b>Tipo de conector</b>                        | -                   |
| <b>Flujo de enfriamiento</b>                   | - cm/s              |
| <b>Inmersión mínima para servicio continuo</b> | - mm                |

## Ejecución y normas de seguridad

- EN 60335-1, IEC 60335-1
- EN 60034-1, IEC 60034-1

## Conexiones

|                           |              |
|---------------------------|--------------|
| <b>Tipo de bocas</b>      | Rosvadas Gas |
| <b>Boca de aspiración</b> | 1 1/4"       |
| <b>Boca de impulsión</b>  | 1"           |

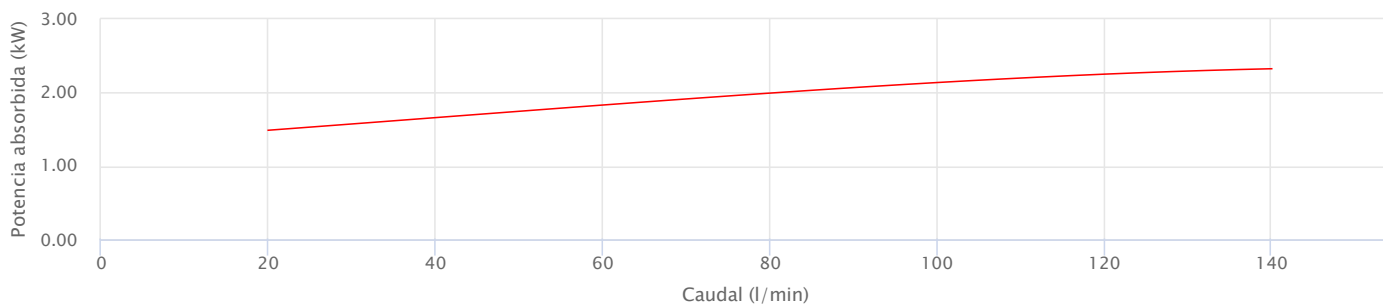
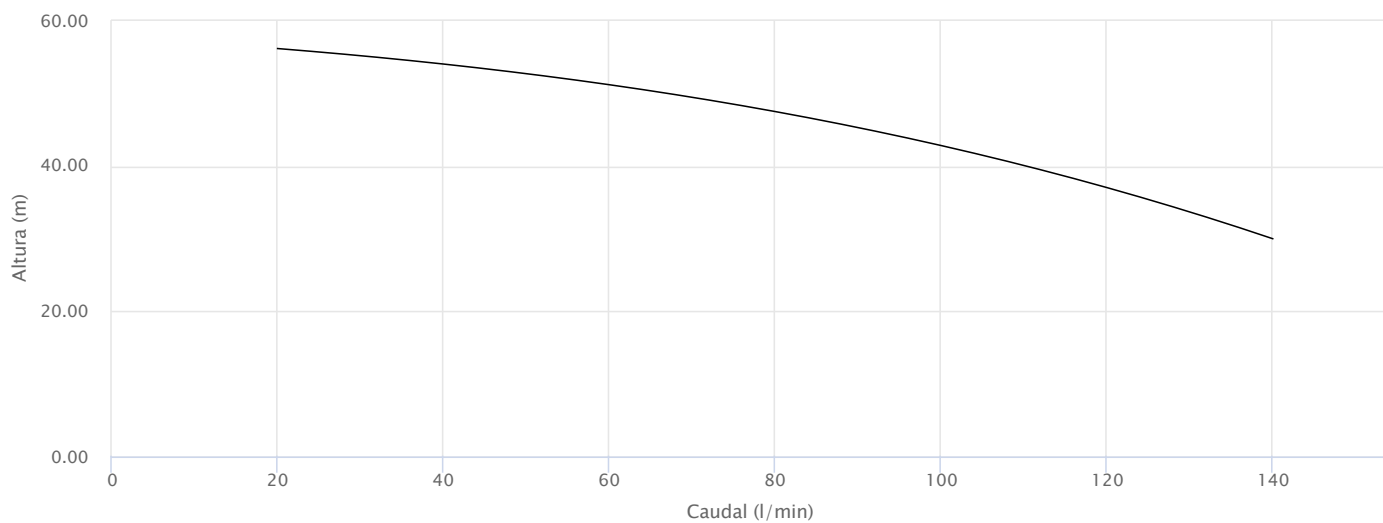
## Datos de entrada

|  |                         |
|--|-------------------------|
| <b>Caudal solicitado</b>                   | 0,000 l/min             |
| <b>Altura solicitada</b>                   | 0,000 m                 |
| <b>Altura geodética de la instalación</b>  | 0,000 m                 |
| <b>Pérdidas de carga de la instalación</b> | 0,000 m                 |
| <b>NPSH disponible</b>                     | 0,000 m                 |
| <b>Líquido</b>                             | Water                   |
| <b>Temperatura</b>                         | 20 °C                   |
| <b>Densidad</b>                            | 998,1 kg/m <sup>3</sup> |
| <b>Viscosidad cinemática</b>               | 1,00 mm <sup>2</sup> /s |
| <b>Presión de vapor</b>                    | 2,318 Pa                |

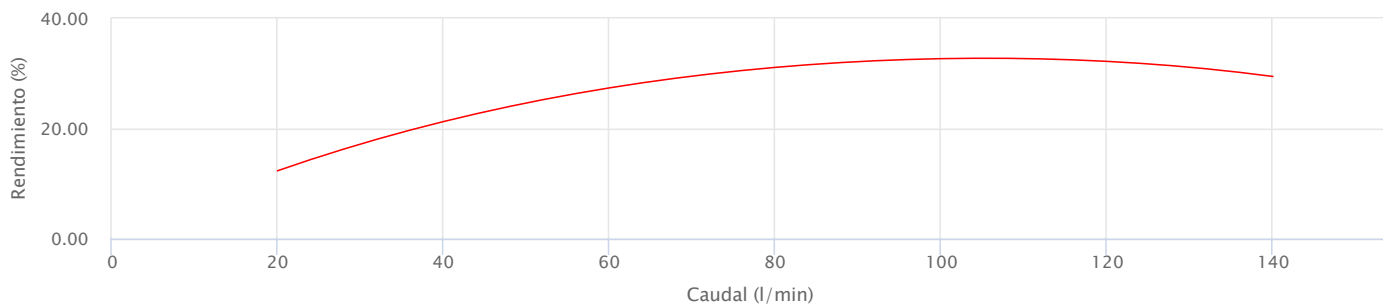
## Datos de placa Motor

|                               |            |
|-------------------------------|------------|
| <b>Voltaje</b>                | 220-230 V  |
| <b>Fases</b>                  | 1          |
| <b>Frecuencia</b>             | 50 Hz      |
| <b>Velocidad de rotación</b>  | 2900 rpm   |
| <b>Potencia nominal</b>       | 1,50 kW    |
| <b>Corriente nominal</b>      | 10 A       |
| <b>Potencia absorbida P1</b>  | 2,19 kW    |
| <b>Clase de eficiencia</b>    | Undefined  |
| <b>Capacidad condensador</b>  | 45 $\mu$ F |
| <b>Voltaje condensador</b>    | 450 V      |
| <b>Clase de aislamiento</b>   | F          |
| <b>Grado de protección IP</b> | X4         |

**Prestaciones**



— Potencia absorbida motor P1



— Rendimiento electrobomba

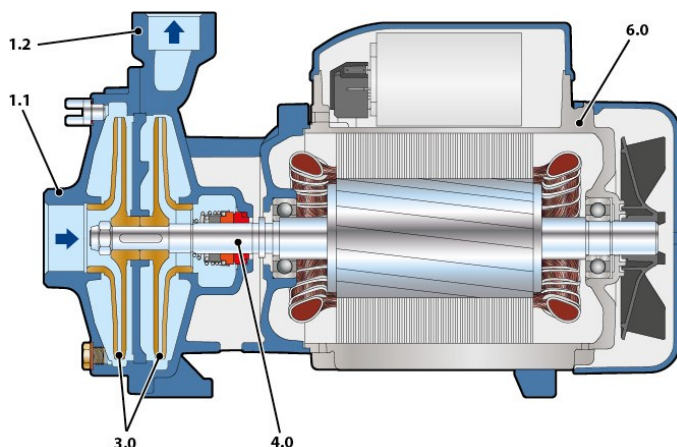
## Ejecución

### Rodamientos

|                                 |             |
|---------------------------------|-------------|
| Rodamiento motor - lado bomba   | 6204 ZZ- C3 |
| Rodamiento motor - lado opuesto | 6204 ZZ- C3 |

### Sello eje

|                                    |                      |
|------------------------------------|----------------------|
| Tipo de sello                      | Sello Mecánico único |
| Restringimiento DN1=450<br>DN2=350 | FN-18                |
| Diámetro LB                        | 18                   |
| Anillo fijo LB                     | Grafito              |
| Anillo rotante LB                  | Cerámica             |
| Elastómero LP                      | NBR                  |



### Materiales

|                           |                                       |
|---------------------------|---------------------------------------|
| 1.1 - Cuerpo aspirante    | Hierro fundido GJL 200 EN 1561        |
| 1.2 - Cuerpo de impulsión | Hierro fundido GJL 200 EN 1561        |
| 3.0 - Rodete              | Latón CW617N EN 12165                 |
| 4.0 - Eje bomba           | Acero inoxidable EN 1.4057 (AISI 431) |
| 6.0 - Portamotor          | Alluminio EN-AB 46114                 |

### Dimensiones

| DN1    | DN2 | a  | f   | h1  | h2  | h3  | n2  | s  | t   | w  | Kg   |
|--------|-----|----|-----|-----|-----|-----|-----|----|-----|----|------|
| [mm]   |     |    |     |     |     |     |     |    |     |    |      |
| 1 1/4" | 1"  | 82 | 404 | 110 | 151 | 261 | 185 | 11 | 226 | 26 | 23,7 |

